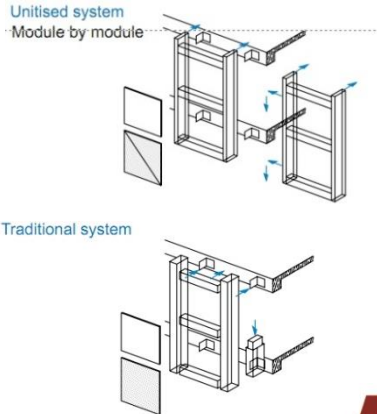
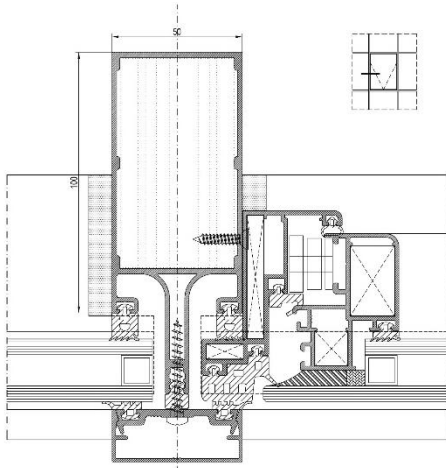


Curtain Wall Facade

یک چهار چوب با عضوهای ساختاری عمودی و افقی به هم وصل شده که توسط تکیه گاههای مفصلی به استراکچر اصلی ساختمان متصل شده و با پر کننده ها و پوشش های نهایی از جنس شیشه سنگ سرامیک ... تکمیل می شوند و سطحی یک پارچه و مدولار بوجود میآورد که بطور کامل فضای داخل را از خارج جدا می کند.

انواع نمای کرتین وال:

1. **Stick System**: در این روش لاملهای عمودی توسط آنکراژهای فولادی بر روی کمربندی فولادی نصب میگردد. لاملهای عمودی بصورت لاملهای جداگانه یا پنلهای ساخته شده در محل مورد نظر نصب میگرددند و پروفیلهای افقی دیگر متعلقات آن نصب میشوند.
2. **Unitized System**: در این روش یونیت‌های پیش ساخته شده کرتین وال بصورت واحدهای مجزا و بوسیله ساپورت‌های فولادی که بر روی اسلب طبقات تعبیه می شوند در کنار همدیگر نصب می گردند و تشکیل یک نمای مدولار و یکپارچه ای را می دهد.
3. **Reinforcement System**: در این روش لامل های کرتین وال توسط پروفیل یا تیر آهن فولادی تقویت می شود.



انواع سیستم اجرایی کرتین وال:

1. **Face Cap System**: در این سیستم صفحه نگهدارنده (Pressure Plate) و پروفیل کاور به همراه لاستیکهای EPDM برای نگهداری شیشه ها و آب بندی و هوا بند کردن نمای شیشه ای استفاده می شود.
2. **Structural Glass System (Frameless)**: در این سیستم فریمهای آلومینیومی که یونیت‌های شیشه دوجداره بر روی آنها به کمک چسبهای پایه سیلیکونی تثبیت شده اند؛ بر روی چهار چوب نمای کرتین وال نصب میگرددند.
3. **U-channel System**: در این سیستم در ساخت یونیت‌های شیشه دوجداره از اسپیسرهای کانال دار جهت نصب یونیت‌ها استفاده میشود و باعث میگردد خطوط عمودی و افقی بر روی نما دیده نشود.

